
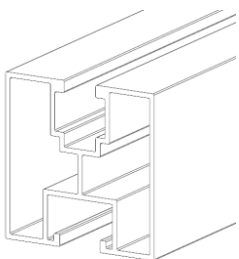
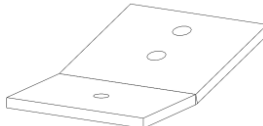

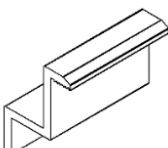
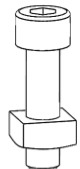
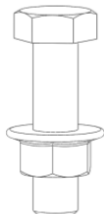
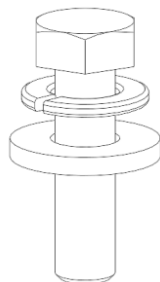
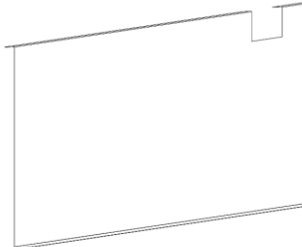




NÁVOD K MONTÁŽNÍ SADĚ NA MEMBRÁNU V3 POD ÚHLEM 15°



PRVKY OBSAŽENÉ V MONTÁŽNÍ SADĚ

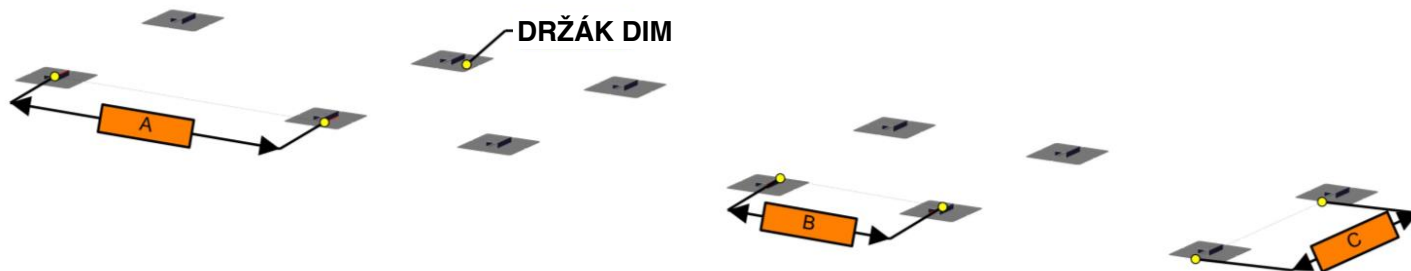
<p>1. DRŽÁK SOLATECH DIM</p> 	<p>2. VÍCEDRÁŽKOVÝ PROFIL</p> 	<p>3. NÍZKÝ ÚCHYT</p> 	<p>4. VYSOKÝ ÚCHYT</p> 	<p>5. BOČNÍ SVORKA</p> 
<p>6. SADA ŠROUBŮ PV-2</p> 	<p>7. SADA ŠROUBŮ PV-3</p> 	<p>8. SADA ŠROUBŮ PV-6</p> 	<p>9. ZADNÍ KRYT</p> 	

PRVKY MONTÁŽNÍ SADY				
č.	NÁZEV	MJ	1 PANEL	ROZŠÍŘENÍ O 1 PANEL
				
1	DRŽÁK SOLATECH DIM	KS	4	4
2	VÍCEDRÁŽKOVÝ PROFIL	KS	2	2
3	NÍZKÝ ÚCHYT	KS	2	2
4	VYSOKÝ ÚCHYT	KS	2	2
5	BOČNÍ SVORKA	KS	4	4
6	SADA ŠROUBŮ PV-2	KPL	4	4
7	SADA ŠROUBŮ PV-3	KPL	6	6
7	SADA ŠROUBŮ PV-6	KPL	4	4
9	ZADNÍ KRYT	KS	1	1
10	SAMOŘEZNÝ ŠROUB	KS	8	11

Instrukce má informativní charakter, množství kotvicích prvků na střeše závisí na lokalitě, nosnosti a stavu střechy. Výběr počtu kotvicích prvků na střeše je nutné provést podle normy pro zatížení větrem a pro zatížení sněhem.

1. Rozmístění držáků DIM v souladu s níže uvedenými pravidly

- Před přilepením membrány držáku DIM je třeba vyčistit a odmastit stávající fólii na střeše a zkontrolovat, zda je vhodná pro montáž



Rozměr A= 1400 mm

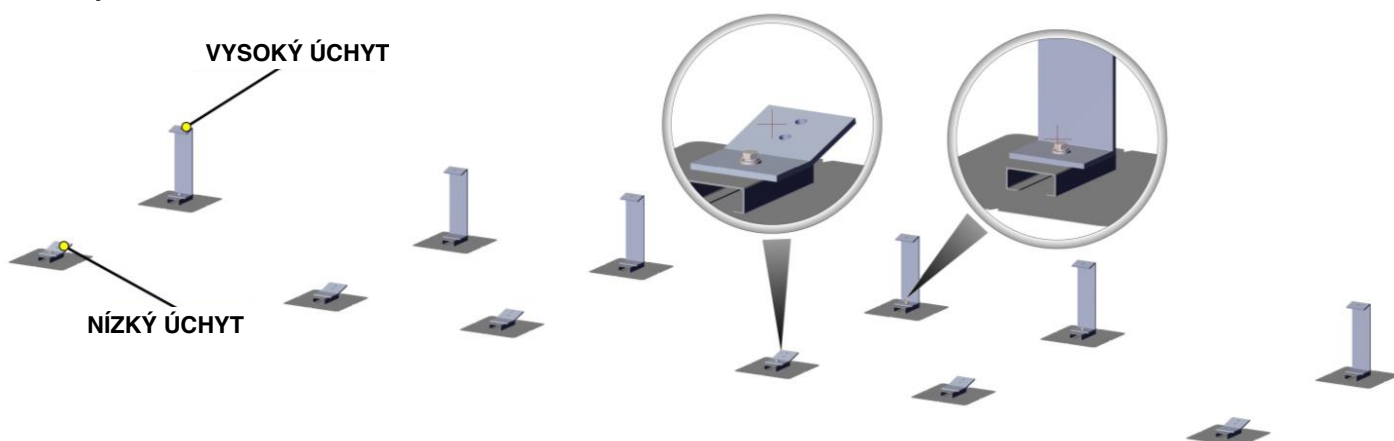
Rozměr B= L-1400+20, kde L – délka panelu.

Například u panelu s rozměry 2278x1134x30.

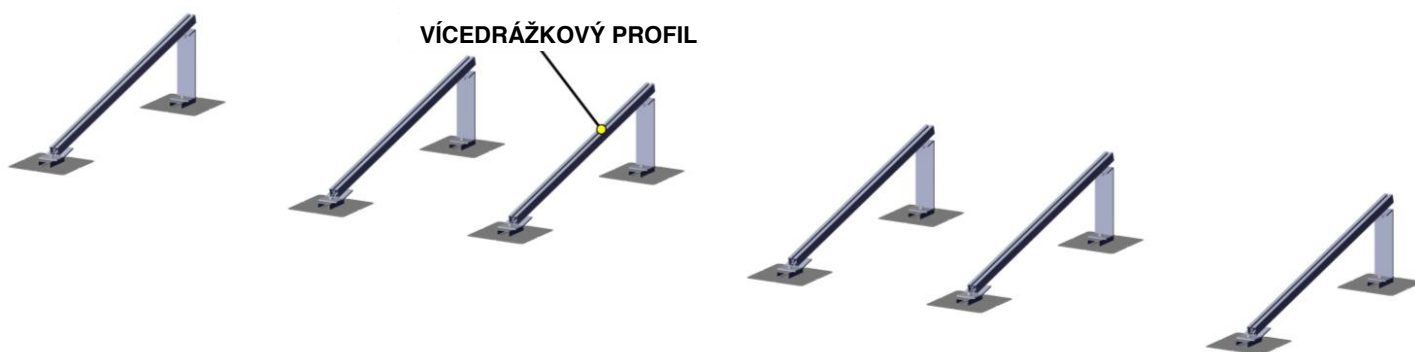
A=2278-1400+20=898mm

Rozměr C= 1138mm

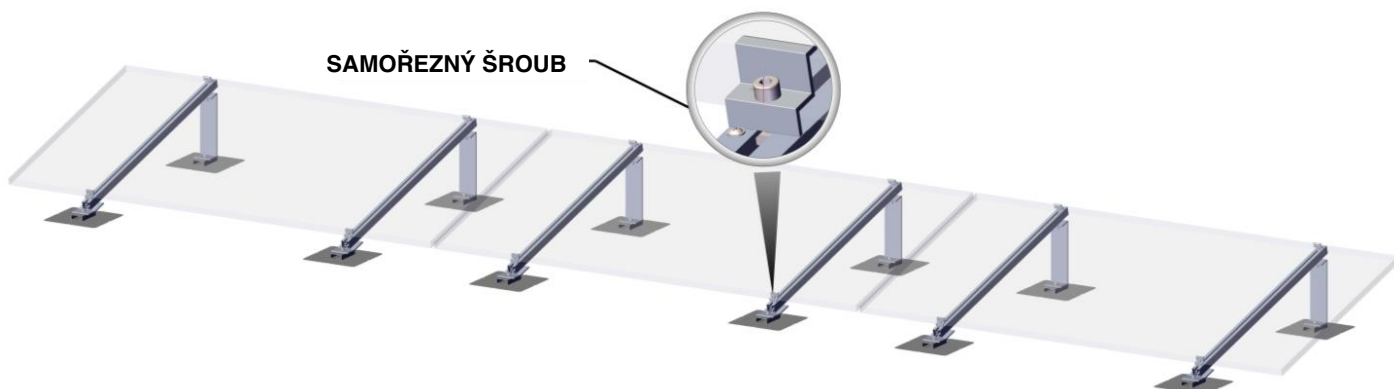
2. Upevnění vysokých a nízkých držáků pomocí sady šroubů pro upevnění PV-6, seřízení a vyrovnání konstrukce.



3. Montáž vícedrážkových profilů na držáky pomocí sady šroubů pro upevnění PV-3.



4. Montáž fotovoltaických panelů na konstrukci pomocí montážních svorek a sady šroubů pro upevnění PV-2. Spodní svorky je nutné zajistit samořezným šroubem.



5. Po umístění panelů je nutné připevnit zadní kryty pomocí samořezných šroubů. Také je třeba sešroubovat kryty mezi sebou na místech spojů.

